

**ООО "ДиКом"**



**П А С П О Р Т**

**СТЕЛЛАЖ МЕТАЛЛИЧЕСКИЙ  
ПАЛЕТНЫЙ**

**СЕРИИ П70, П90, П110**

**(с фронтальным зацеплением балок)**

**Санкт-Петербург**

**1. Общие сведения:**

- 1.1. Стеллаж металлический палетный серии П70,П90,П110 предназначен для хранения грузов на палетах (поддонах).
- 1.2. Стеллаж представляет собой сборно-разборную конструкцию, собираемую из отдельных элементов.
- 1.3. Элементы рам соединяются между собой болтами. Балки крепятся к раме при помощи зацепов и регулируются по высоте с шагом 50 мм.
- 1.4. Инструкция по сборке стеллажа прилагается.
- 1.5. Изготовитель ООО «ДиКом»  
Адрес: Россия, 196655 г. Санкт-Петербург,  
Колпино, Саперный переулок, д. 3
- 1.6. Предприятие – изготовитель оставляет за собой право вносить изменения в конструкцию изделия, не ухудшающие его потребительских свойств. При этом возможны изменения характеристик и комплекта поставки.

**2. Комплект поставки стеллажа:**

Элементы стеллажа отгружаются со склада в разобранном виде с комплектом крепежа.

Комплект поставки рам указан при высоте рам от 2500 мм до 6000 мм (с шагом 500 мм), 7500 мм, 9000 мм.

Допускается изготовление рам высотой от 2000 мм до 9000 мм с шагом 100 мм. См. инструкцию по сборке стеллажа палетного.

№ поз	Наименование	Кол. шт.	Примечание
1	2	3	4
	<b><u>РАМА 2500 (H=2500 мм)</u></b>		
	В комплект входят:		
1.	<u>СТОЙКА П70(П90,П110,П110x2)</u>	2	
2.	<u>СВЯЗЬ ГОРИЗОНТАЛЬНАЯ</u>	3	
3.	<u>СВЯЗЬ ДИАГОНАЛЬНАЯ</u>	3	
4.	<u>ВКЛАДЫШ</u>	4	
	<u>ПОДПЯТНИК (КРЕПЕЖ + 2 АНКЕРА)</u>	2	
	В комплект входят:		
5.	Подпятник П70,П90,П110	1	
10.	Болт М8х70	1	
7.	Гайка М8	1	
8.	Шайба 8	1	
71.	Болт М12х20	2	
72.	Гайка М12	2	
73.	Шайба 12	2	
9.	Анкерный болт М10х100	2	
	<u>КОМПЛЕКТ КРЕПЕЖА ДЛЯ СВЯЗЕЙ</u>	8	
	В комплект входят:		
10.	Болт М8х60 (СТОЙКА П70) или Болт М8х70 (СТОЙКА П90; П110)	1	
11.	Гайка М8 (самоконтрящаяся)	1	
	<b><u>РАМА 3000 (H=3000 мм)</u></b>		
	В комплект входят:		
1.	<u>СТОЙКА П70(П90,П110,П110x2)</u>	2	
2.	<u>СВЯЗЬ ГОРИЗОНТАЛЬНАЯ</u>	3	
3.	<u>СВЯЗЬ ДИАГОНАЛЬНАЯ</u>	4	
4.	<u>ВКЛАДЫШ</u>	4	
	<u>ПОДПЯТНИК (КРЕПЕЖ + 2 АНКЕРА)</u>	2	
	В комплект входят:		
5.	Подпятник П70,П90,П110	1	
10.	Болт М8х70	1	
7.	Гайка М8	1	
8.	Шайба 8	1	

9.	Болт М12х20	2	
71.	Гайка М12	2	
72.	Шайба 12	2	
9.	Анкерный болт М10х100	2	
	<b><u>КОМПЛЕКТ КРЕПЕЖА ДЛЯ СВЯЗЕЙ</u></b>	9	
	В комплект входят:		
10.	Болт М8х60 (СТОЙКА П70) или Болт М8х70 (СТОЙКА П90; П110)	1	
11.	Гайка М8 (самоконтрящаяся)	1	
	<b><u>РАМА 3500 (Н=3500 мм)</u></b>		
	В комплект входят:		
1.	<u>СТОЙКА П70(П90,П110,П110х2)</u>	2	
2.	<u>СВЯЗЬ ГОРИЗОНТАЛЬНАЯ</u>	3	
3.	<u>СВЯЗЬ ДИАГОНАЛЬНАЯ</u>	5	
4.	<u>ВКЛАДЫШ</u>	4	
	<b><u>ПОДПЯТНИК (КРЕПЕЖ + 2 АНКЕРА)</u></b>	2	
	В комплект входят:		
5.	Подпятник П70,П90,П110	1	
10.	Болт М8х70	1	
7.	Гайка М8	1	
8.	Шайба 8	1	
71.	Болт М12х20	2	
72.	Гайка М12	2	
73.	Шайба 12	2	
9.	Анкерный болт М10х100	2	
	<b><u>КОМПЛЕКТ КРЕПЕЖА ДЛЯ СВЯЗЕЙ</u></b>		
	В комплект входят:		
10.	Болт М8х60 (СТОЙКА П70) или Болт М8х70 (СТОЙКА П90; П110)	1	
11.	Гайка М8 (самоконтрящаяся)	1	
	<b><u>РАМА 4000 (Н=3500 мм)</u></b>		
	В комплект входят:		
1.	<u>СТОЙКА П70(П90,П110)</u>	2	
2.	<u>СВЯЗЬ ГОРИЗОНТАЛЬНАЯ</u>	2	
3.	<u>СВЯЗЬ ДИАГОНАЛЬНАЯ</u>	6	
4.	<u>ВКЛАДЫШ</u>	2	
	<b><u>ПОДПЯТНИК (КРЕПЕЖ + 2 АНКЕРА)</u></b>	2	
	В комплект входят:		
5.	Подпятник П70,П90,П110	1	
10.	Болт М8х70	1	
7.	Гайка М8	1	
8.	Шайба 8	1	
71.	Болт М12х20	2	
72.	Гайка М12	2	
73.	Шайба 12	2	
9.	Анкерный болт М10х100	2	
	<b><u>КОМПЛЕКТ КРЕПЕЖА ДЛЯ СВЯЗЕЙ</u></b>		
	В комплект входят:		
10.	Болт М8х60 (СТОЙКА П70) или Болт М8х70 (СТОЙКА П90; П110)	1	
11.	Гайка М8 (самоконтрящаяся)	1	
	<b><u>РАМА 4500 (Н=4500мм)</u></b>		
	В комплект входят:		
1.	<u>СТОЙКА П70(П90,П110)</u>	2	
2.	<u>СВЯЗЬ ГОРИЗОНТАЛЬНАЯ</u>	4	
3.	<u>СВЯЗЬ ДИАГОНАЛЬНАЯ</u>	7	
4.	<u>ВКЛАДЫШ</u>	2	

	<u>ПОДПЯТНИК (КРЕПЕЖ + 2 АНКЕРА)</u>	2	
	В комплект входят:	1	
5.	Подпятник П70,П90,П110	1	
7.	Болт М8х70	1	
8.	Гайка М8	1	
71.	Шайба 8	2	
72.	Болт М12х20	2	
73.	Гайка М12	2	
9.	Шайба 12	2	
	Анкерный болт М10х100		
	<u>КОМПЛЕКТ КРЕПЕЖА ДЛЯ СВЯЗЕЙ</u>		
	В комплект входят:		
10.	Болт М8х60 (СТОЙКА П70) или Болт М8х70 (СТОЙКА П90; П110)	1	
11.	Гайка М8 (самоконтрящаяся)	1	
	<b><u>РАМА 5000 (Н=5000 мм)</u></b>		
	В комплект входят:		
1.	<u>СТОЙКА П70(П90,П110)</u>	2	
2.	<u>СВЯЗЬ ГОРИЗОНТАЛЬНАЯ</u>	5	
3.	<u>СВЯЗЬ ДИАГОНАЛЬНАЯ</u>	7	
4.	<u>ВКЛАДЫШ</u>	4	
	<u>ПОДПЯТНИК (КРЕПЕЖ + 2 АНКЕРА)</u>	2	
	В комплект входят:		
5.	Подпятник П70,П90,П110	1	
10.	Болт М8х70	1	
7.	Гайка М8	1	
8.	Шайба 8	1	
71.	Болт М12х20	2	
72.	Гайка М12	2	
73.	Шайба 12	2	
9.	Анкерный болт М10х100	2	
	<u>КОМПЛЕКТ КРЕПЕЖА ДЛЯ СВЯЗЕЙ</u>		
	В комплект входят:		
10.	Болт М8х60 (СТОЙКА П70) или Болт М8х70 (СТОЙКА П90; П110)	1	
11.	Гайка М8 (самоконтрящаяся)	1	
	<b><u>РАМА 5500 (Н=5000 мм)</u></b>		
	В комплект входят:		
1.	<u>СТОЙКА П70(П90,П110)</u>	2	
2.	<u>СВЯЗЬ ГОРИЗОНТАЛЬНАЯ</u>	5	
3.	<u>СВЯЗЬ ДИАГОНАЛЬНАЯ</u>	8	
4.	<u>ВКЛАДЫШ</u>	4	
	<u>ПОДПЯТНИК (КРЕПЕЖ + 2 АНКЕРА)</u>	2	
	В комплект входят:		
5.	Подпятник П70,П90,П110	1	
10.	Болт М8х70	1	
7.	Гайка М8	1	
8.	Шайба 8	1	
71.	Болт М12х20	2	
72.	Гайка М12	2	
73.	Шайба 12	2	
9.	Анкерный болт М10х100	2	
	<u>КОМПЛЕКТ КРЕПЕЖА ДЛЯ СВЯЗЕЙ</u>		
	В комплект входят:		
10.	Болт М8х60 (СТОЙКА П70) или Болт М8х70 (СТОЙКА П90; П110)	1	
11.	Гайка М8 (самоконтрящаяся)	1	

<b><u>РАМА 6000 (H=6000 мм)</u></b>		
В комплект входят:		
1.	<u>СТОЙКА П70(П90,П110)</u>	2
2.	<u>СВЯЗЬ ГОРИЗОНТАЛЬНАЯ</u>	5
3.	<u>СВЯЗЬ ДИАГОНАЛЬНАЯ</u>	9
4.	<u>ВКЛАДЫШ</u>	4
<u>ПОДПЯТНИК (КРЕПЕЖ + 2 АНКЕРА)</u>		2
В комплект входят:		
5.	Подпятник П70,П90,П110	1
10.	Болт М8х70	1
7.	Гайка М8	1
8.	Шайба 8	1
71.	Болт М12х20	2
72.	Гайка М12	2
73.	Шайба 12	2
9.	Анкерный болт М10х100	2
<u>КОМПЛЕКТ КРЕПЕЖА ДЛЯ СВЯЗЕЙ</u>		
В комплект входят:		
10.	Болт М8х60 (СТОЙКА П70) или Болт М8х70 (СТОЙКА П90; П110)	1
11.	Гайка М8 (самоконтрящаяся)	1
<b><u>РАМА 7500 (H=7500мм)</u></b>		
В комплект входят:		
1.	<u>СТОЙКА П70(П90,П110)</u>	2
2.	<u>СВЯЗЬ ГОРИЗОНТАЛЬНАЯ</u>	4
3.	<u>СВЯЗЬ ДИАГОНАЛЬНАЯ</u>	12
4.	<u>ВКЛАДЫШ</u>	2
<u>ПОДПЯТНИК (КРЕПЕЖ + 2 АНКЕРА)</u>		2
В комплект входят:		
5.	Подпятник П70,П90,П110	1
10.	Болт М8х70	1
7.	Гайка М8	1
8.	Шайба 8	1
71.	Болт М12х20	2
72.	Гайка М12	2
73.	Шайба 12	2
9.	Анкерный болт М10х100	2
<u>КОМПЛЕКТ КРЕПЕЖА ДЛЯ СВЯЗЕЙ</u>		
В комплект входят:		
10.	Болт М8х60 (СТОЙКА П70) или Болт М8х70 (СТОЙКА П90; П110)	1
11.	Гайка М8 (самоконтрящаяся)	1
<b><u>РАМА 9000 (H=9000 мм)</u></b>		
В комплект входят:		
1.	<u>СТОЙКА П70(П90,П110)</u>	2
2.	<u>СВЯЗЬ ГОРИЗОНТАЛЬНАЯ</u>	5
3.	<u>СВЯЗЬ ДИАГОНАЛЬНАЯ</u>	14
4.	<u>ВКЛАДЫШ</u>	4
<u>ПОДПЯТНИК (КРЕПЕЖ + 2 АНКЕРА)</u>		2
В комплект входят:		
5.	Подпятник П70,П90,П110	1
10.	Болт М8х70	1
7.	Гайка М8	1
8.	Шайба 8	1
71.	Болт М12х20	2
72.	Гайка М12	2
73.	Шайба 12	2
9.	Анкерный болт М10х100	2

	<b><u>КОМПЛЕКТ КРЕПЕЖА ДЛЯ СВЯЗЕЙ</u></b> В комплект входят:		
10.	Болт М8х60 (СТОЙКА П70) или	1	
	Болт М8х70 (СТОЙКА П90; П110)	1	
11.	Гайка М8 (самоконтрящаяся)	1	
	<b><u>БАЛКА</u></b>		
12.	Фиксатор	2	-на один ярус устанавливают 2 балки
37.	Балка 1800 Z 105х50х2 (2 палеты EUR)		-максимальная нагрузка на ярус:
13.	Балка 1800 П 90х50х1,5 (2 палеты EUR)		1100 кг
55.	Балка 1800 П 110х50х1,5 (2 палеты EUR)		2500 кг
14.	Балка 1800 П 130х50х1,5 (2 палеты EUR)		3300 кг
14.	Балка 1800 П 130х50х2 (2 палеты EUR)		4000 кг
38.	Балка 2250 Z 105х50х2 (2 палеты EUR)		5500 кг
15.	Балка 2250 П 90х50х1,5 (2 палеты FIN)		900 кг
56.	Балка 2250 П 110х50х1,5 (2 палеты FIN)		2000 кг
16.	Балка 2250 П 130х50х1,5 (2 палеты FIN)		2600 кг
16.	Балка 2250 П 130х50х2 (2 палеты FIN)		3400 кг
39.	Балка 2700 Z 105х50х2 (3 палеты EUR)		4500 кг
17.	Балка 2700 П 90х50х1,5 (3 палеты EUR)		750 кг
57.	Балка 2700 П 110х50х1,5 (3 палеты EUR)		1600 кг
18.	Балка 2700 П 130х50х1,5 (3 палеты EUR)		2200 кг
18.	Балка 2700 П 130х50х2 (3 палеты EUR)		3000 кг
49.	Балка 3300 П 90х50х1,5 (3 палеты FIN)		3600 кг
50.	Балка 3300 П 110х50х1,5 (3 палеты FIN)		1300 кг
51.	Балка 3300 П 130х50х1,5 (3 палеты FIN)		1700 кг
52.	Балка 3300 П 130х50х2 (3 палеты FIN)		2200 кг 3000 кг
19.	<b><u>ПОЛКА 450х1000</u></b> Максимальная нагрузка на полку – 400 кг		
	для Балки 1800 Z и 1800П (2 палеты EUR)	4	
	для Балки 2250 Z и 2250 П (2 палеты FIN)	5	-указано количество
	для Балки 2700 Z и 2700 П (3 палеты EUR )	6	полок на один ярус
22.	<b><u>ПЛАСТИНА РЕГУЛИРОВОЧНАЯ ПОД ПОДЪЯТНИК</u></b>		-по желанию Покупателя - рекомендуется использовать при неровных полах
	<b><u>СОЕДИНИТЕЛЬ 200 СПАРЕННЫХ РЯДОВ СТЕЛЛАЖЕЙ</u></b>		-При высоте стоек: Н=2500- 2 соедин. Н=3000- 2 соедин. Н=3500- 2 соедин. Н=4000- 3 соедин. Н=4500- 3 соедин. Н=5000- 3 соедин. Н=5500- 3 соедин. Н=6000- 3 соедин. Н=7500- 4 соедин. Н=9000- 4 соедин. См. схему №4
23.	В комплект входят: Соединитель 200 спаренных рядов стеллажей	1	
6.	Болт М8х20	2	
7.	Гайка М8	2	
8.	Шайба 8	2	
	<b><u>СОЕДИНИТЕЛЬ 300 СПАРЕННЫХ РЯДОВ СТЕЛЛАЖЕЙ</u></b>		
58.	В комплект входят: Соединитель 300 спаренных рядов стеллажей	1	-кол-во соединителей при разной высоте стоек см. в примечании
6.	Болт М8х20	2	
7.	Гайка М8	2	
8.	Шайба 8	2	соединитель 200 спаренных рядов стеллажей
	<b><u>СОЕДИНИТЕЛЬ 400</u></b>		-кол-во соединителей

	<b><u>СПАРЕННЫХ РЯДОВ СТЕЛЛАЖЕЙ</u></b>		
	В комплект входят:		
59.	Соединитель 400 спаренных рядов стеллажей	1	при разной высоте стоек см. в примечании соединитель 200 спаренных рядов стеллажей
6.	Болт М8х20	2	
7.	Гайка М8	2	
8.	Шайба 8	2	
	<b><u>СОЕДИНИТЕЛЬ 500 СПАРЕННЫХ РЯДОВ СТЕЛЛАЖЕЙ</u></b>		
	В комплект входят:		
60.	Соединитель 500 спаренных рядов стеллажей	1	-кол-во соединителей при разной высоте стоек см. в примечании соединитель 200 спаренных рядов стеллажей
6.	Болт М8х20	2	
7.	Гайка М8	2	
8.	Шайба 8	2	
	<b><u>ЗАЩИТНОЕ ОГРАЖДЕНИЕ СТОЙКИ + 4 АНКЕРА</u></b>		
	В комплект входят:		
24.	Защитное ограждение стойки	1	
25.	Анкерный болт М10х100	4	
	<b><u>УГЛОВОЕ ЗАЩИТНОЕ ОГРАЖДЕНИЕ СТОЙКИ +4 АНКЕРА</u></b>		
	В комплект входят:		
26.	Угловое защитное ограждение стойки	1	
25.	Анкерный болт М10х100	4	
	<b><u>ЗАЩИТНОЕ ОГРАЖДЕНИЕ ОДНОГО РЯДА СТЕЛЛАЖЕЙ</u></b>		
	В комплект входят:		
	<b><u>УГЛОВОЕ ЗАЩИТНОЕ ОГРАЖДЕНИЕ СТОЙКИ + 4 АНКЕРА</u></b>	2	
	<b><u>ЗАЩИТНАЯ БАЛКА 1000 (С КРЕПЕЖОМ)</u></b>	1*	* или 2 балки (с крепежом)
	В комплект входят:		
28.	Защитная балка 1000	1	
29.	Болт М10х20	2	
30.	Гайка М10	2	
31.	Шайба 10	2	
	<b><u>ЗАЩИТНОЕ ОГРАЖДЕНИЕ СПАРЕННЫХ РЯДОВ СТЕЛЛАЖЕЙ</u></b>		
	В комплект входят:		
	<b><u>УГЛОВОЕ ЗАЩИТНОЕ ОГРАЖДЕНИЕ СТОЙКИ + 4 АНКЕРА</u></b>	2	
	<b><u>ЗАЩИТНАЯ БАЛКА 2200 (С КРЕПЕЖОМ)</u></b>	1*	* или 2 балки (с крепежом)
	В комплект входят:		
33.	Защитная балка 2200	1	
29.	Болт М10х20	2	
30.	Гайка М10	2	
31.	Шайба 10	2	
	<b><u>РАСКОСНАЯ СИСТЕМА 1800 СПАРЕННЫХ РЯДОВ СТЕЛЛАЖЕЙ</u></b>		
	В комплект входят:		
40.	Ригель РС 200	4	-применяется для стеллажей с высотой рам более 6 метров
41.	Раскос 1800 горизонтальный	2	
42.	Раскос 1800 диагональный	2	
4.	Вкладыш	32	
10.	Болт М8х70	16	
11.	Гайка М8(самоконтр.)	16	

6.	Болт М8х20	16	
7.	Гайка М8	16	
8.	Шайба 8	16	
43.	Болт М10х30	2	
29.	Болт М12х25	8	
45.	Гайка М10	2	
72.	Гайка М12	8	
<b><u>РАСКОСНАЯ СИСТЕМА 2250</u></b>			
<b><u>СПАРЕННЫХ РЯДОВ СТЕЛЛАЖЕЙ</u></b>			-применяется для стеллажей с высотой рам более 6 метров
В комплект входят:			
40.	Ригель РС 200	4	
45.	Раскос 2250 горизонтальный	2	
46.	Раскос 2250 диагональный	2	
4.	Вкладыш	32	
10.	Болт М8х70	16	
11.	Гайка М8(самоконтр.)	16	
6.	Болт М8х20	16	
7.	Гайка М8	16	
8.	Шайба 8	16	
43.	Болт М10х30	2	
29.	Болт М12х25	8	
45.	Гайка М10	2	
72.	Гайка М12	8	
<b><u>РАСКОСНАЯ СИСТЕМА 2700</u></b>			
<b><u>СПАРЕННЫХ РЯДОВ СТЕЛЛАЖЕЙ</u></b>			-применяется для стеллажей с высотой рам более 6 метров
В комплект входят:			
40.	Ригель РС 200	4	
47.	Раскос 2700 горизонтальный	2	
48.	Раскос 2700 диагональный	2	
4.	Вкладыш	32	
10.	Болт М8х70	16	
11.	Гайка М8(самоконтр.)	16	
6.	Болт М8х20	16	
7.	Гайка М8	16	
8.	Шайба 8	16	
43.	Болт М10х30	2	
29.	Болт М12х25	8	
45.	Гайка М10	2	
72.	Гайка М12	8	



### 3. Характеристики:

№п/п	Элементы стеллажа	Высота, мм	Ширина, мм	Глубина, мм
1.	Стойка П 70 (П90,П110)	2500	130	90
2.	Стойка П 70 (П90,П110)	3000	130	90
3.	Стойка П 70 (П90,П110)	3500	130	90
4.	Стойка П 70 (П90,П110)	4000	130	90
5.	Стойка П 70 (П90,П110)	4500	130	90
6.	Стойка П 70 (П90,П110)	5000	130	90
7.	Стойка П 70 (П90,П110)	5500	130	90
8.	Стойка П 70 (П90,П110)	6000	130	90
9.	Стойка П 70 (П90,П110)	6500	130	90
10.	Стойка П 70 (П90,П110)	7000	130	90
11.	Стойка П 70 (П90,П110)	7500	130	90
12.	Стойка П 70 (П90,П110)	8000	130	90
13.	Стойка П 70 (П90,П110)	8500	130	90
14.	Стойка П 70 (П90,П110)	9000	130	90
15.	Стойка П 70 (П90,П110)	9500	130	90
16.	Стойка П 70 (П90,П110)	10000	130	90
17.	Стойка П 70 (П90,П110)	10500	130	90
18.	Стойка П 70 (П90,П110)	11000	130	90
19.	Стойка П 70 (П90,П110)	11500	130	90
20.	Стойка П 70 (П90,П110)	12000	130	90
21.	Связь горизонтальная 35	35	35	876
22.	Связь диагональная 35	35	35	1067
23.	Вкладыш 35	35	35	30
24.	Подпятник П130	45	160	110
25.	Балка 1800 Z 105x50x2	244	60	1870
26.	Балка 1800 П 90x50x1,5	244	60	1870
27.	Балка 1800 П 110x50x1,5	244	60	1870
28.	Балка 1800 П 130x50x1,5	244	60	1870
29.	Балка 1800 П 130x50x2	244	60	1870
30.	Балка 2250 Z 105x50x2	244	60	2320
31.	Балка 2250 П 90x50x1,5	244	60	2320
32.	Балка 2250 П 110x50x1,5	244	60	2320
33.	Балка 2250 П 130x50x1,5	244	60	2320
34.	Балка 2250 П 130x50x2	244	60	2320
35.	Балка 2700 Z 105x50x2	244	60	2770
36.	Балка 2700 П 90x50x1,5	244	60	2770
37.	Балка 2700 П 110x50x1,5	244	60	2770
38.	Балка 2700 П 130x50x1,5	244	60	2770
39.	Балка 2700 П 130x50x2	244	60	2770
40.	Балка 3300 П 90x50x1,5	244	60	3370
41.	Балка 3300 П 110x50x1,5	244	60	3370
42.	Балка 3300 П 130x50x1,5	244	60	3370
43.	Балка 3300 П 130x50x2	244	60	3370
44.	Полка 450x1000 (для балок из профиля серии П; Z)	50	447	1008
45.	Соединитель 200 спаренных рядов стеллажей	55	25	280
46.	Соединитель 300 спаренных рядов стеллажей	55	25	380
47.	Соединитель 400 спаренных рядов стеллажей	55	25	480
48.	Соединитель 500 спаренных рядов стеллажей	55	25	580
49.	Защитное ограждение стойки П130 + 4 анкера	410	245	145
50.	Угловое защитное ограждение стойки + 4 анкера	410	188	188
51.	Защитная балка 1000 (с крепежом)	100	50	1000
52.	Защитная балка 2200 (с крепежом)	100	50	2200
53.	Пластина регулировочная под подпятник	3	140	100
54.	Раскосная система 1800 спаренных рядов стеллажей	77	2950	140
55.	Раскосная система 2250 спаренных рядов стеллажей	77	3258	140
56.	Раскосная система 2700 спаренных рядов стеллажей	77	3599	140

#### 4. Требования по эксплуатации:

- 4.1. При установке стеллажей полы должны быть ровными и горизонтальными. Допустимый уклон поверхности – не более 2 мм на длине 1000 мм, местные углубления в зоне установки стоек – до 2-х мм. При допустимом уклоне поверхности рекомендуется использовать «Пластины регулировочные под подпятник».
- Полы в складских помещениях должны быть бетонными и соответствовать требованиям нормативных документов:
- СНиП 2.03.13-88 «Полы»
  - РЕКОМЕНДАЦИИ по проектированию полов (в развитие СНиП 2.03.13-88 «Полы») МДС 31-1.98 (АО ЦНИИпромзданий)

##### **Внимание!**

**Изготовитель не несёт ответственность за устойчивость стеллажей, установленных на полах, выполненных с нарушением требований нормативных документов.**

- 4.2. Закрепление рам стеллажа к полу анкерными болтами является обязательным.
- 4.3. Необходимо устанавливать защитные ограждения для предотвращения повреждения рам погрузочной техникой.
- 4.4. Удары по балкам и рамам, в том числе и при установке груза на балки, не допустимы.
- 4.5. В случае повреждения элементов стеллажа погрузочной техникой их необходимо немедленно заменить на новые.

##### **Внимание!**

**Изготовитель гарантирует безопасную эксплуатацию палетных стеллажей при обязательной установке защитных ограждений для предотвращения повреждения рам погрузочной техникой.**

**Изготовитель не несет ответственность за безопасность эксплуатации стеллажей с поврежденными элементами.**

- 4.6. Загрузку палетных стеллажей производить снизу вверх. Более тяжелый груз хранить на нижних ярусах.
- 4.7. К паспорту на стеллаж металлический палетный серии выдается Приложение №1 «Технические характеристики палетного стеллажа». Данное приложение выдается в случае приобретения у Изготовителя рам (в полной комплектации) и балок палетного стеллажа. Приложение оформляется на основании Заявки на палетные стеллажи утвержденной формы. Заявка заполняется Покупателем. Приложение №1 «Технические характеристики палетного стеллажа» заверяется печатью Изготовителя.

##### **Внимание!**

**Изготовитель гарантирует безопасную эксплуатацию палетных стеллажей при покупке у Изготовителя рам (в полной комплектации) и балок палетного стеллажа.**

**Изготовитель гарантирует безопасную эксплуатацию палетных стеллажей при выполнении требований по эксплуатации, указанных в данном разделе паспорта и в Приложении №1 к Паспорту на Стеллаж металлический палетный «Технические характеристики палетного стеллажа».**

**Если Покупатель приобретает элементы стеллажа без оформления Заявки на палетные стеллажи, Изготовитель не несет ответственность за безопасность эксплуатации элементов стеллажа.**

- 4.8. В случае изменения Покупателем характеристик стеллажа (высота до 1-го нагруженного яруса, количество ярусов, расстояние между ярусами, допустимая нагрузка на ярус) необходимо согласовать с Изготовителем новые технические характеристики стеллажа. В противном случае Изготовитель не несет ответственность за технические характеристики стеллажа и безопасность его эксплуатации.

## 5. Гарантии изготовителя:

5.1. Гарантийный срок – 12 месяцев со дня продажи.

### **Внимание!**

**Гарантийные обязательства на палетные стеллажи действуют при наличии у Покупателя Паспорта на стеллаж металлический палетный и Приложения №1 к Паспорту «Технические характеристики палетного стеллажа».**

**Приложение №1 к Паспорту «Технические характеристики палетного стеллажа» заверяется печатью Изготовителя.**

**Гарантийные обязательства действуют при покупке Покупателем у Изготовителя рам (в полной комплектации) и балок палетного стеллажа.**

**Гарантийные обязательства действуют при выполнении Покупателем требований по эксплуатации стеллажей, указанных в данном паспорте и в Приложении №1 к Паспорту на Стеллаж металлический палетный «Технические характеристики палетного стеллажа».**

**Гарантии не предоставляются, если Покупатель приобретает элементы стеллажа без оформления Заявки на палетные стеллажи.**

**Изготовитель не несет ответственность за безопасность эксплуатации стеллажей в случае неправильной подготовки пола под установку стеллажей. Полы должны быть бетонными и соответствовать СНиП 2.03.13-88 «Полы» и Рекомендациям по проектированию полов (в развитии СНиП 2.03.13-88 «Полы» МДС 31-1.98 (АО ЦНИИпромизданий)).**

5.2. Изготовитель гарантирует исправную работу стеллажа при соблюдении Покупателем правил по транспортировке, хранению, установке и эксплуатации.

5.3. В случае нарушения работоспособности изделия по вине Покупателя (при механических повреждениях элементов, неправильной установке и эксплуатации, при использовании стеллажа не по назначению и пр.) гарантии не предоставляются.

## 6. Свидетельство о приемке:

Упаковщик \_\_\_\_\_

Контролер ОТК \_\_\_\_\_

## 7. Свидетельство о продаже:

Продавец \_\_\_\_\_

Дата продажи \_\_\_\_\_

**ИНСТРУКЦИЯ**  
**ПО СБОРКЕ И МОНТАЖУ**  
**СТЕЛЛАЖА ПАЛЕТНОГО**  
**СЕРИИ П70, П90, П110**  
**( с фронтальным зацепом балок)**

**Санкт-Петербург**

## **1. Требования по монтажу палетных стеллажей:**

1.1. При установке стеллажей полы должны быть ровными и горизонтальными. Допустимый уклон поверхности – не более 2-х мм на длине 1000 мм, местные углубления в зоне установки стоек – до 2-х мм. Допускается использовать «Пластины регулировочные под подпятник. Полы в складских помещениях должны быть бетонными и соответствовать требованиям нормативных документов:

- СНиП 2.03.13-88 «Полы»

- РЕКОМЕНДАЦИИ по проектированию полов (в развитие

СНиП 2.03.13-88 «Полы») МДС31-1.98 (АО ЦНИИПромзданий)

### **Внимание!**

**Изготовитель не несет ответственности за устойчивость стеллажей, установленных на полах, выполненных с нарушением требований нормативных документов.**

1.2. Закрепление рам стеллажа к полу анкерными болтами является обязательным.

## **2. Сборка рамы: (Схема сборки № 1)**

2.1. В нижней части каждой стойки (поз.1) к двум отверстиям с лицевой стороны на расстоянии 25 мм от торца присоединить подпятник (поз.5) при помощи 2-х болтов М12х20, 2-х гаек М12, 2-х шайб 12 (поз. 71,72,73), а также при помощи болта М8х70 и гайки М8 и шайбы 8 (поз.10.7;8)См. схему сборки №1 (лист 1). Рис.В.

2.2. Две стойки (поз.1) в сборе с подпятниками соединить между собой связями горизонтальными (поз.2) и связями диагональными (поз.3) при помощи болтов М8х70 (стойка П70 - М8х60) гаяк М8 (самоконтрящихся) (поз.10;11) согласно комплектации и схемы сборки №1 (лист 1, 2, 3, 4, 5). Рис.Б.

Внизу и вверху рам на горизонтальных связях (поз.2) установить вкладыши (поз.4) и соединить их со стойками при помощи болтов М8х90 , гаяк М8 (самоконтрящихся) (поз.70; 11) согласно комплектации и схемы сборки №1 (лист 1, 2, 3, 4, 5). Рис.А.

2.3. Самоконтрящиеся гайки (поз.11) затянуть усилием  $P = 25 \dots 30 \text{ Н} \cdot \text{м}$ .

## **3. Сборка стеллажа: (Схема сборки № 2)**

3.1. Соединить рамы между собой соответствующими балками (поз.13;14; 15;16;17;18;34;35;36;37;38;39;49;50;51;52;55;56;57) - 2 балки на каждый ярус и зафиксировать их установкой фиксаторов (поз.12) по 2 фиксатора на каждую балку. См. схему №2. Рис.А

3.2. По желанию Покупателя на балки (поз.13;14;15;16;17;18;37;38;39; 55;56;57) возможно установить полки 450х1000 (поз.19) в требуемом количестве. См. таблицу комплектации, схему сборки №2 (Рис. Е, И) и схемы сборки №3; №4.

3.3. Стеллажи устанавливаются в один ряд или в два ряда.

3.4. Для установки стеллажей в один ряд (см. схему сборки №3).

3.5. Установка стеллажей в два ряда производится при помощи соответствующих соединителей (200;300;400;500) спаренных рядов стеллажей (поз.23,58,59,60) и 2-х болтов М8х20, 2-х гаек М8, 2-х шайб 8 (поз.6;7;8) на каждый соединитель. Количество соединителей зависит от высоты стоек. См. комплектацию, схему сборки №2 (Рис.Б) и схемы сборки №4.

3.6. При высоте стоек более 6 метров для устойчивости стеллажей рекомендуется дополнительно установить на спаренных рядах стеллажей раскосные системы (1800; 2250; 2700) спаренных рядов стеллажей.

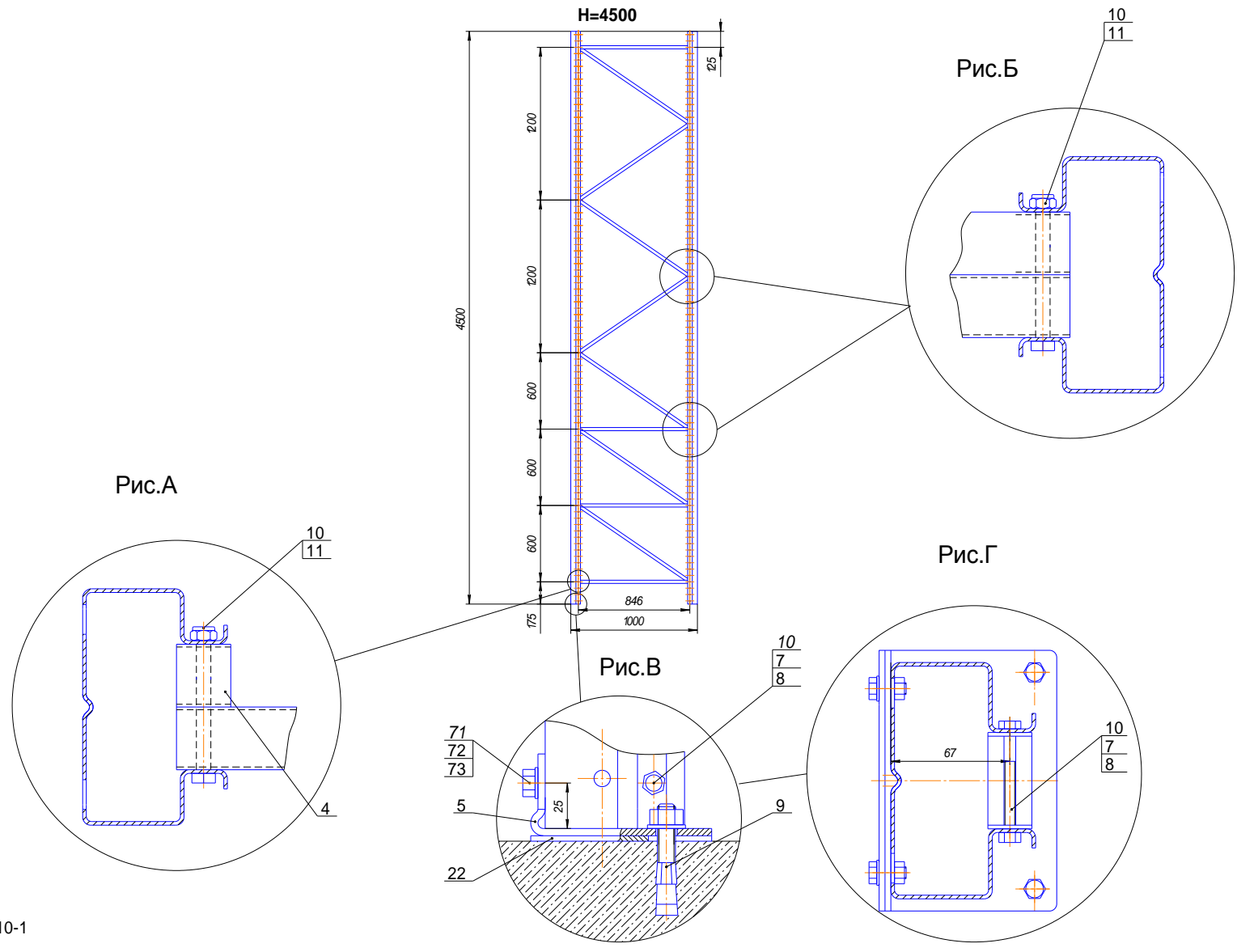
Присоединить 4 ригеля РС 200 (поз.40) при помощи болта М8х20, гайки М8 и шайбы 8 (поз.6,7,8) – 4 места крепления на каждый ригель См. схемы №5, №6. Рис. А.

Присоединить раскосы 1800 (2250; 2700) горизонтальные 35 и раскосы 1800 (2250; 2700) диагональные (поз.41;42) к ригелям РС 200 (поз.40) при помощи болта М12х25 и гайки М12 (поз.29;72) - 16 мест крепления. См схему №5. Рис. Б.

Соединить между собой раскосы 1800 (2250; 2700) диагональные (поз.42) при помощи 2-х болтов М10х30 и двух гаек М10 (поз.43;45).

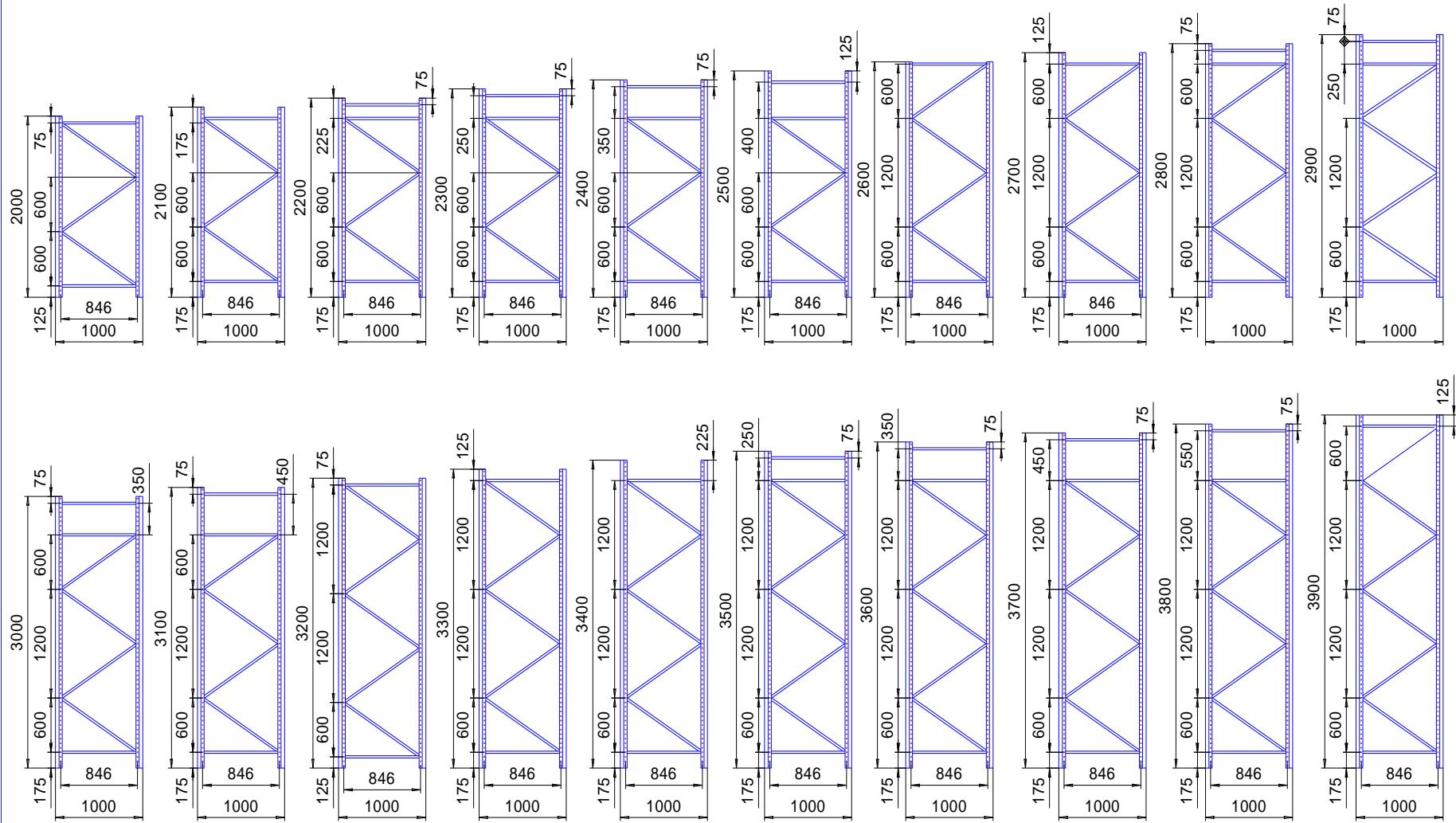
- 3.7. После сборки стеллажей и установки их по планировке рамы с подпятниками крепятся к полу анкерными болтами М10х100 (поз.9). При необходимости под подпятники стоек устанавливаются пластины регулировочные (поз.22). См. схему №1. Рис. В.
- 3.8. На угловые стойки необходимо установить угловое защитное ограждение (поз.26) и закрепить к полу каждое ограждение 4-мя анкерными болтами М10х100 (поз.25). См. схему сборки №2. Рис.Г и Д.
- 3.9. На промежуточные стойки необходимо установить защитное ограждение стойки (поз.24) и закрепить к полу каждое ограждение 4-мя анкерными болтами М10х100 (поз.25). См. схему сборки №2. Рис.В.
- 3.10. При установке стеллажей в один ряд необходимо установить защитное ограждение одного ряда стеллажей. При этом на угловые защитные ограждения стоек (поз.26) установить одну или две защитные балки (поз.28) при помощи 2-х болтов М10х20, 2-х гаек М10 и 2-х шайб 10 (поз.29;30;31) на каждую балку. См. схему сборки №2. Рис.Г.
- 3.11. При установке стеллажей в два ряда необходимо установить защитное ограждение спаренных рядов стеллажей. При этом на угловые защитные ограждения стоек (поз.26) установить одну или две защитные балки (поз.33) при помощи 2-х болтов М10х20, 2-х гаек М10 и 2-х шайб 10 (поз.29;30;31) на каждую балку. См. схему сборки №2. Рис.Д.

**Схема сборки № 1 (лист 1)**  
 (сборка рам палетных стеллажей профиль П70, П90, П110)



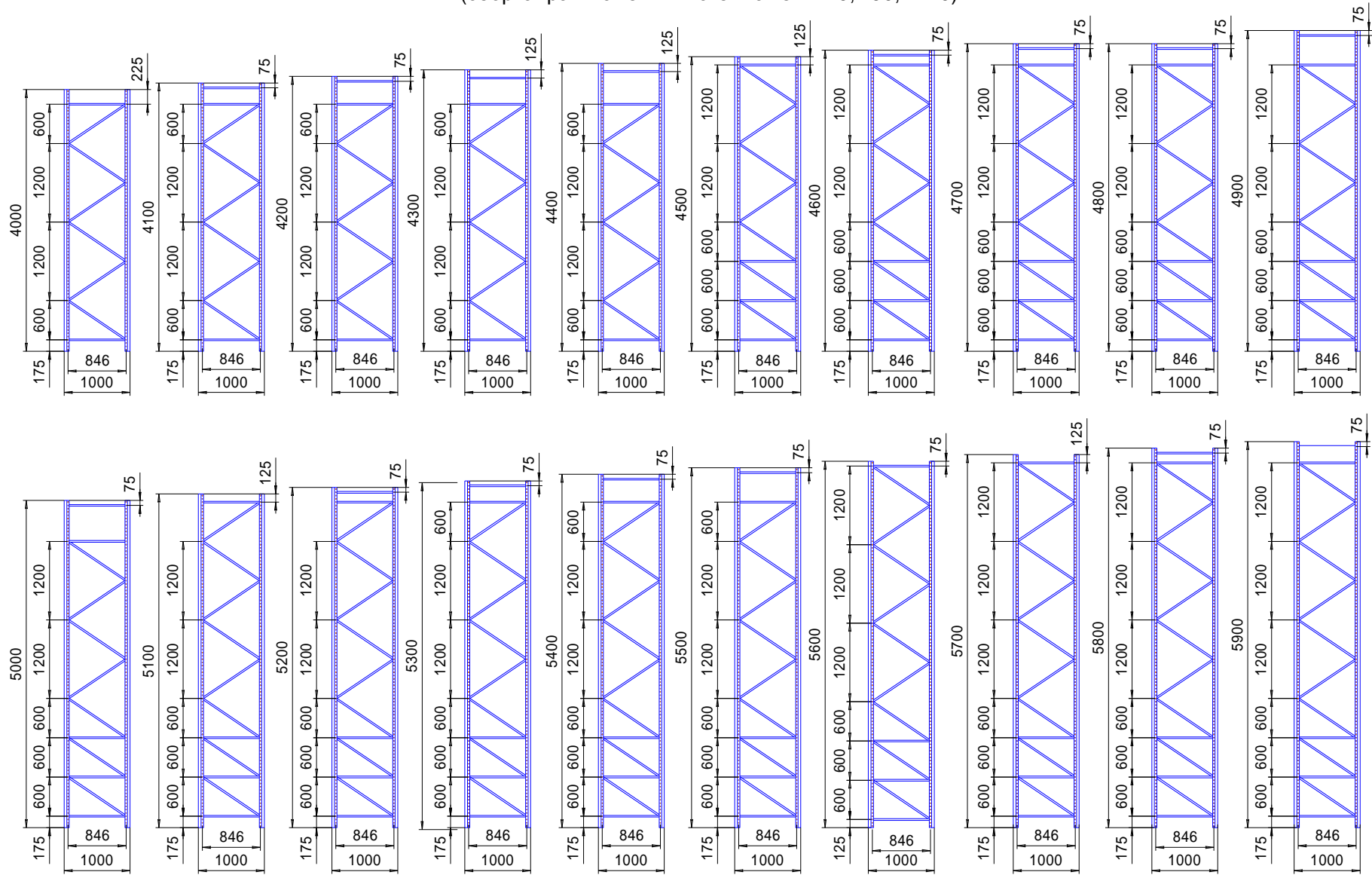
Регистр.№10-1

**Схема сборки № 1 (лист 2)**  
(сборка рам палетных стеллажей П70, П90, П110)



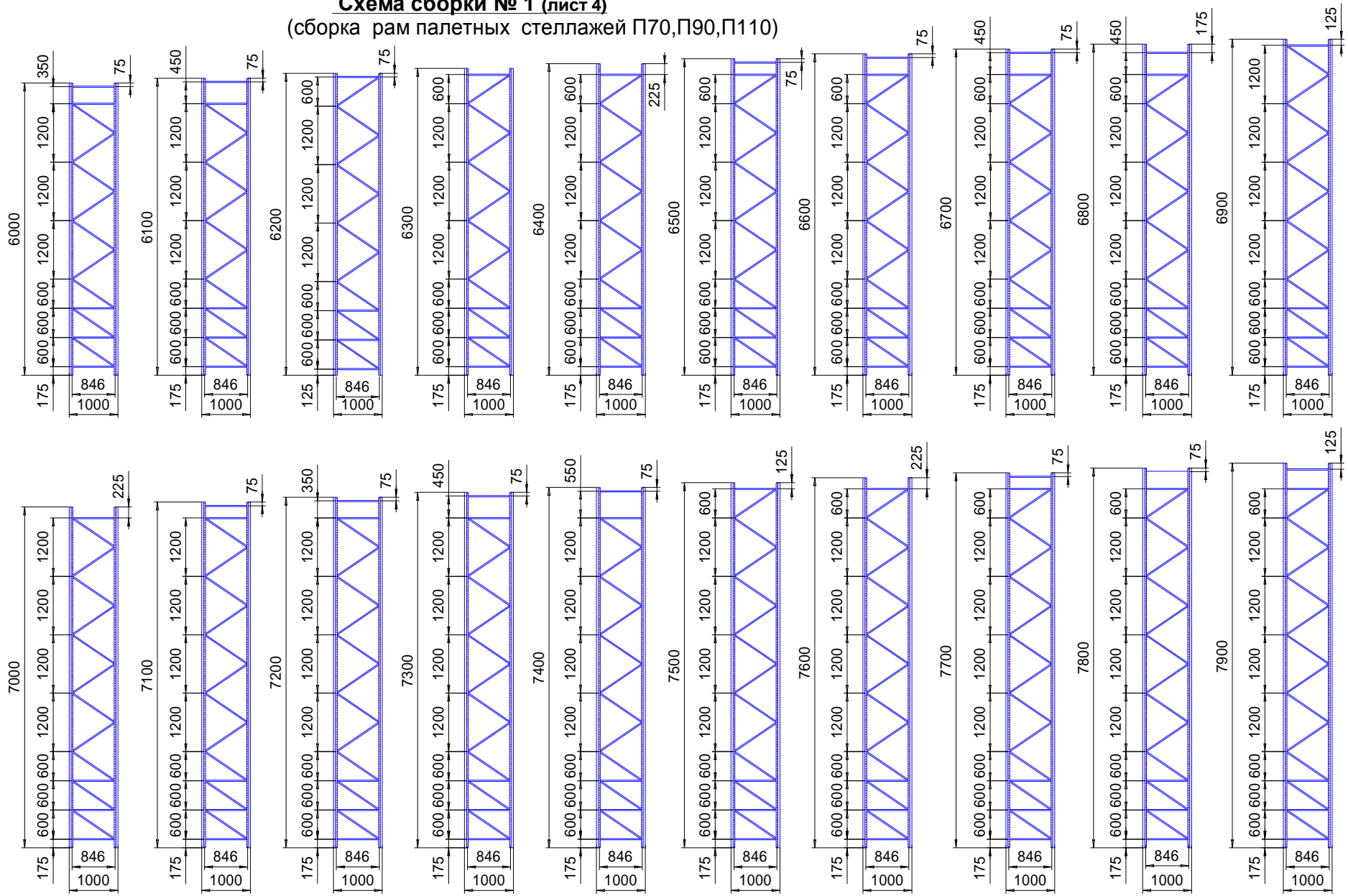


**Схема сборки № 1 (лист 3)**  
 (сборка рам палетных стеллажей П70,П90,П110)



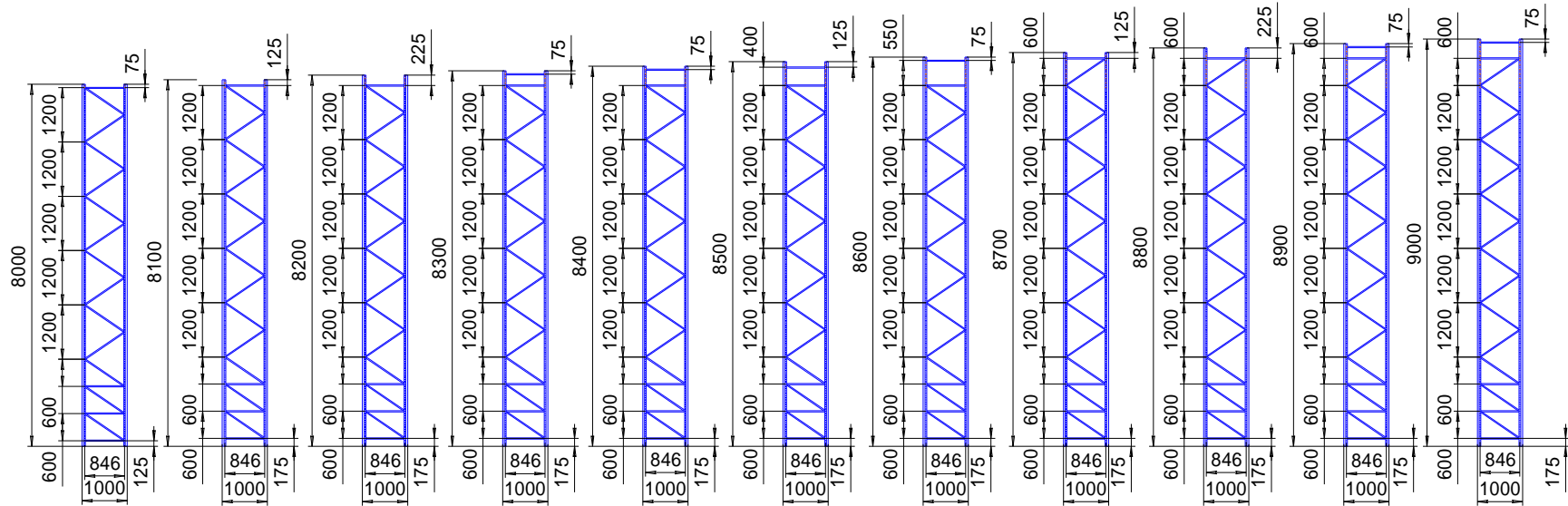
Регистр.№10-1

**Схема сборки № 1 (лист 4)**  
 (сборка рам палетных стеллажей П70,П90,П110)



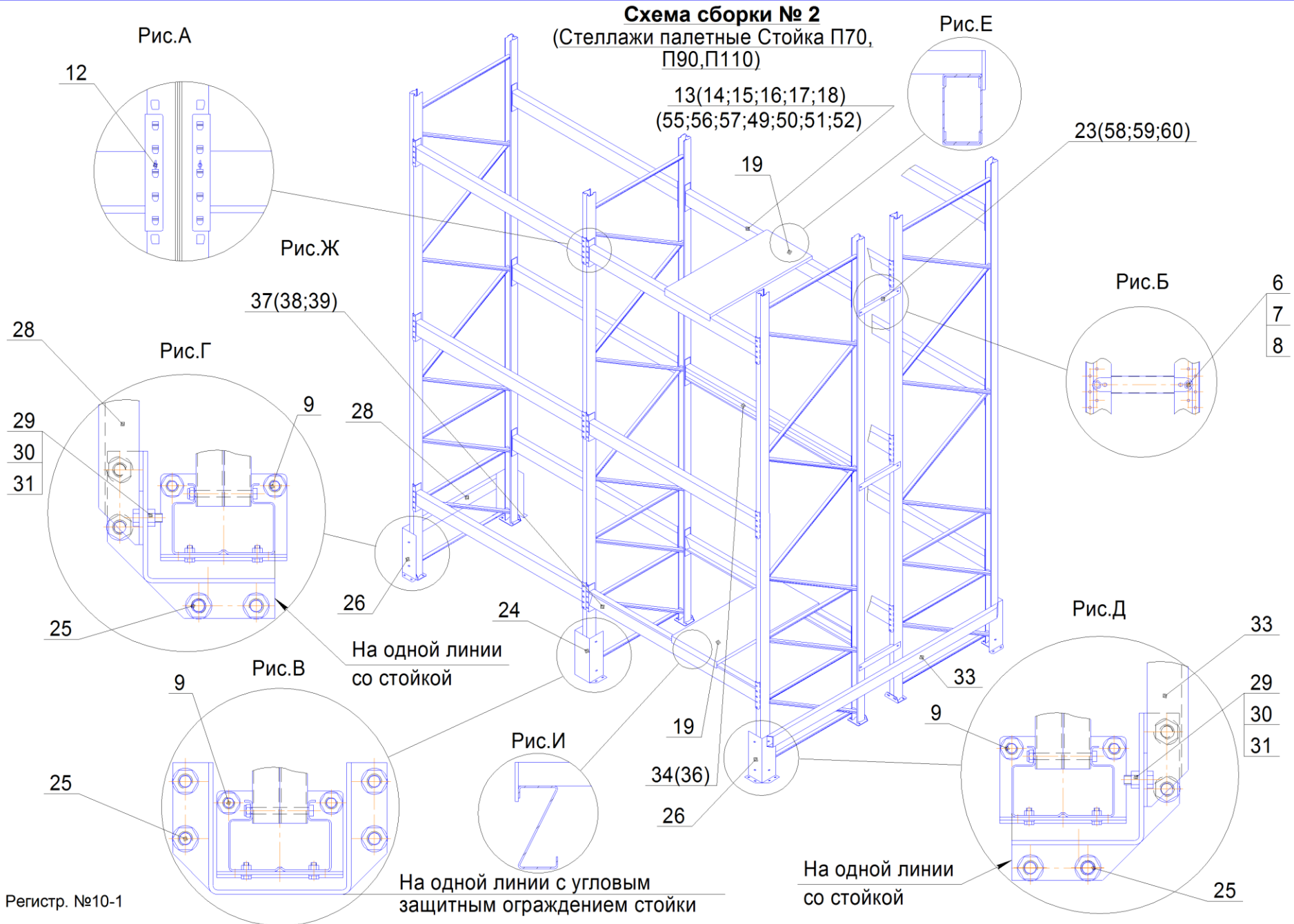
Регистр.№10-1

**Схема сборки № 1 (лист 5)**  
(сборка рам палетных стеллажей П70, П90, П110, П110х2)



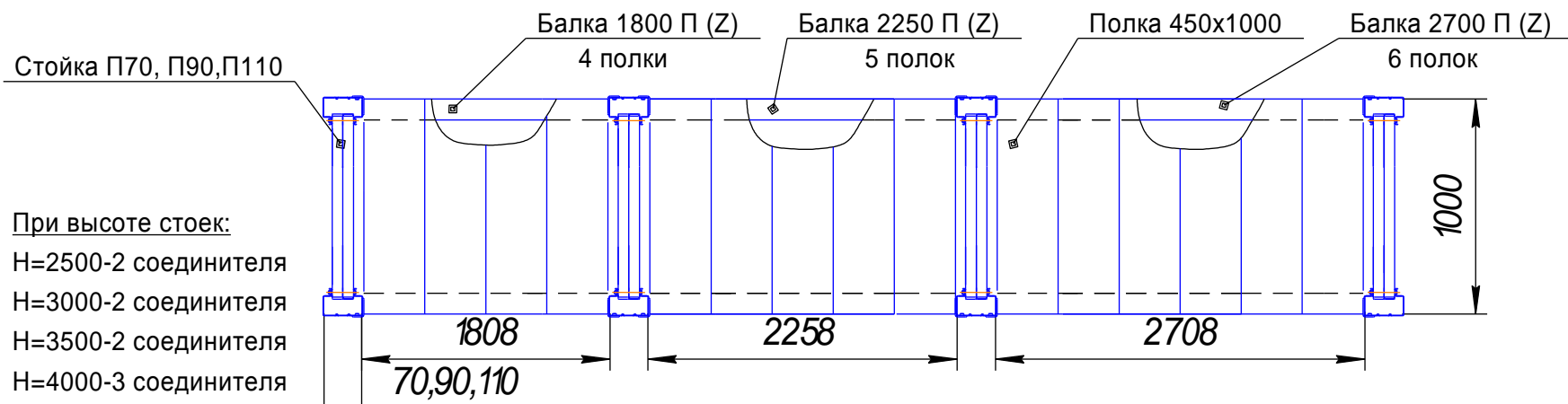
**Схема сборки № 2**  
 (Стеллажи палетные Стойка П70,  
 П90, П110)

13(14;15;16;17;18)  
 (55;56;57;49;50;51;52)



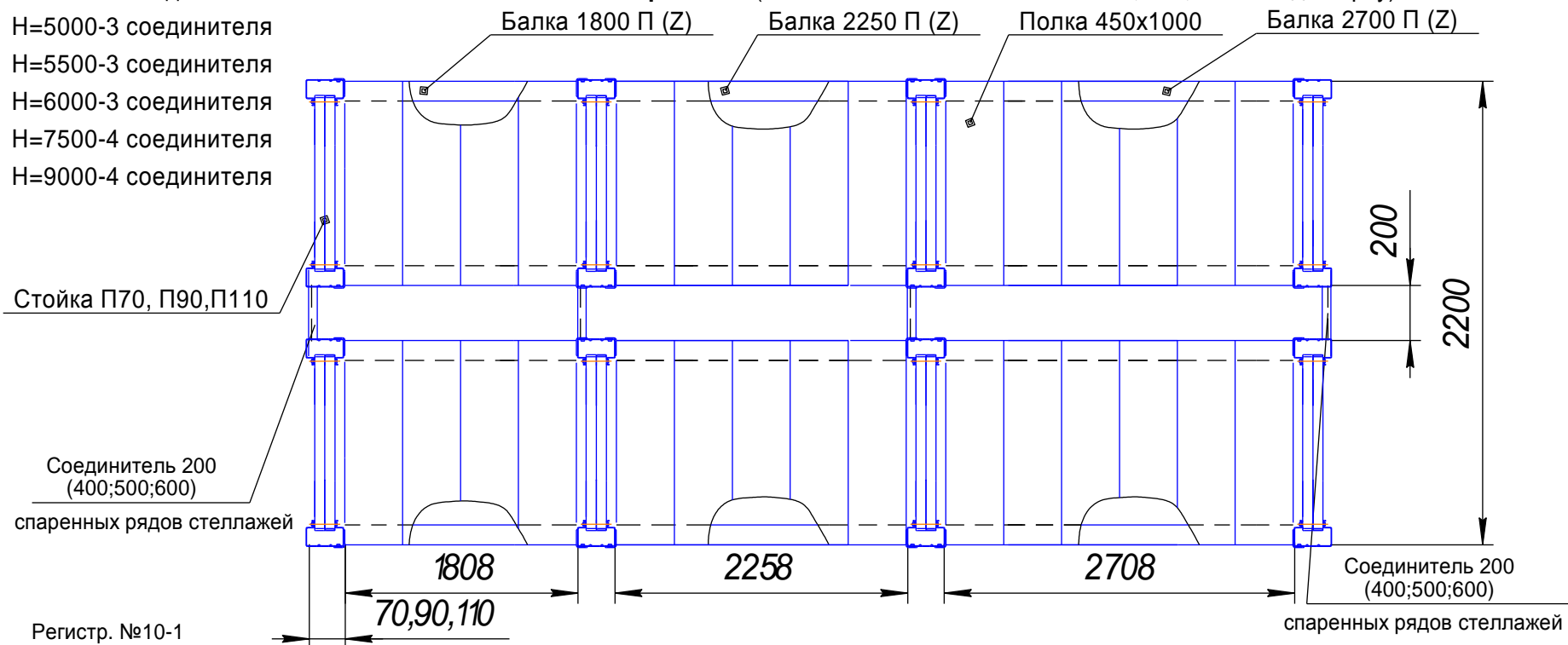
Регистр. №10-1

**Схема сборки № 3 (стеллажи палетные Стойка П70,П90,П110 - вид сверху)**



При высоте стоек:  
 H=2500-2 соединителя  
 H=3000-2 соединителя  
 H=3500-2 соединителя  
 H=4000-3 соединителя  
 H=4500-3 соединителя  
 H=5000-3 соединителя  
 H=5500-3 соединителя  
 H=6000-3 соединителя  
 H=7500-4 соединителя  
 H=9000-4 соединителя

**Схема сборки № 4 (стеллажи палетные Стойка П70 ,П90,П110- вид сверху)**



Соединитель 200  
(400;500;600)

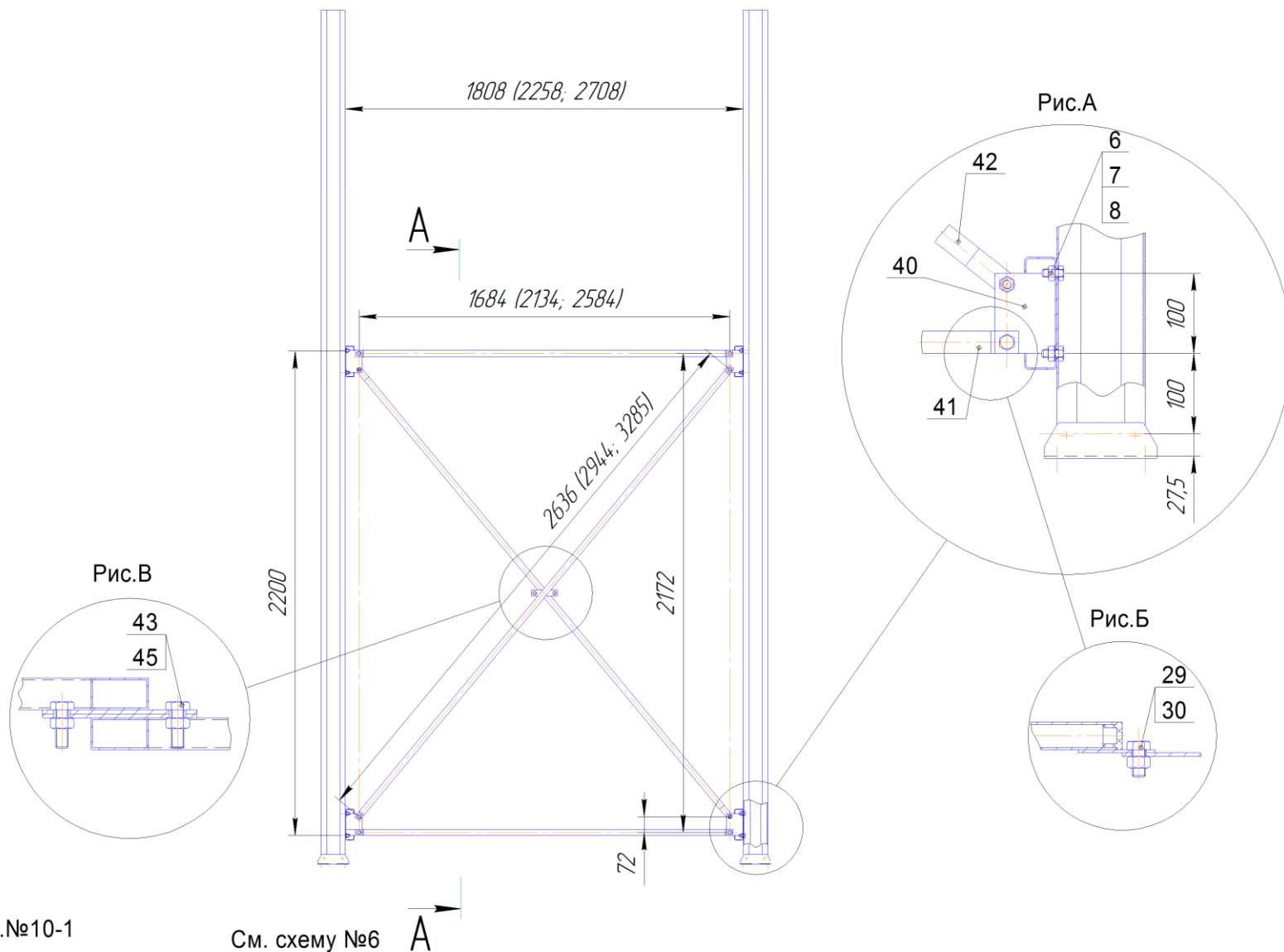
Стойка П70, П90,П110

Регистр. №10-1

Соединитель 200  
(400;500;600)

спаренных рядов стеллажей

**Схема сборки №5**  
 (Стеллажи палетные, рама П70, П90, П110, раскосная система 1800; 2250; 2700)



### Схема сборки №6

(Стеллажи палетные, рама П70, П90, П110, раскосная система 1800; 2250; 2700 )

A-A (см. схему №5)

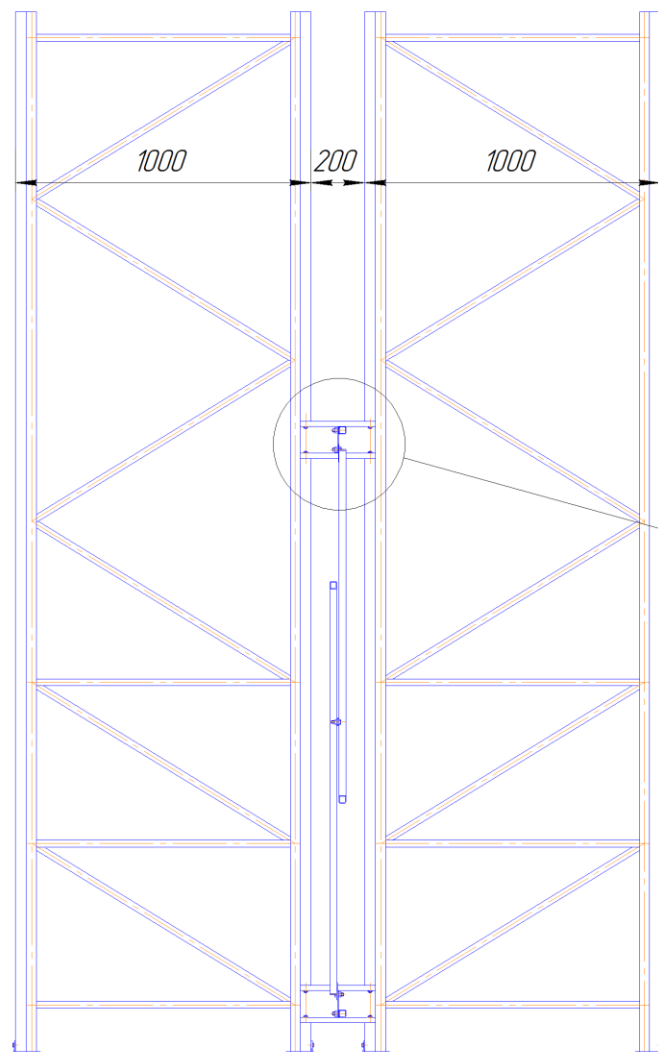
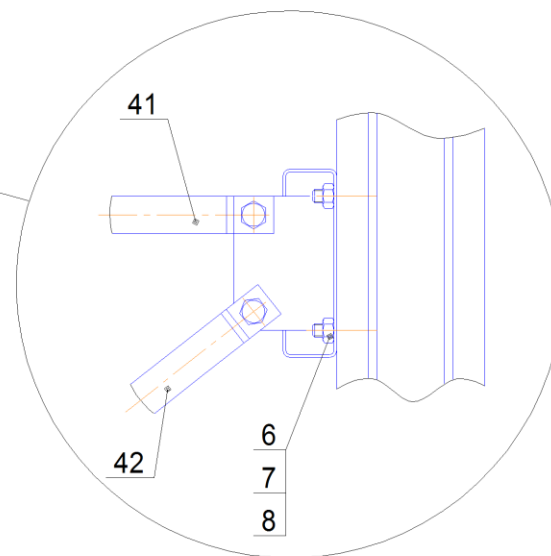


Рис.А



Регистр.№10-1